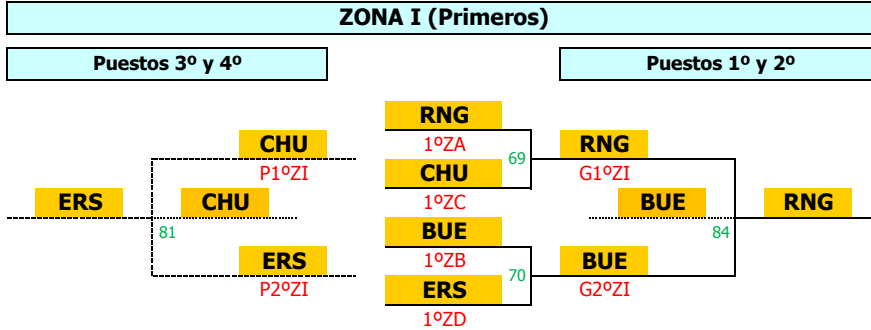


FINAL NACIONAL del 5 al 9 Octubre de 2015

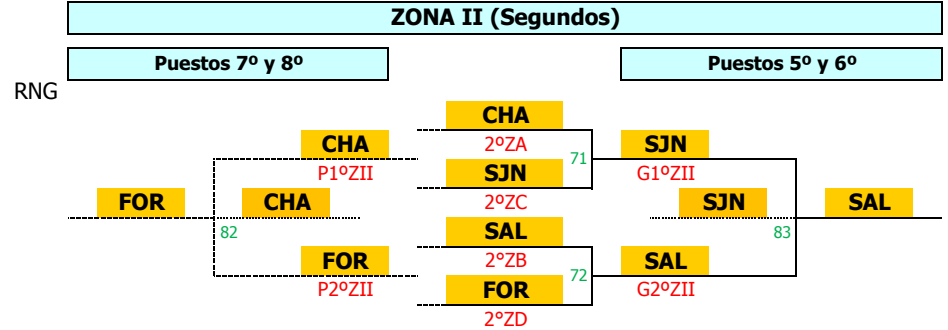
TEJO MIXTO

Fase Final

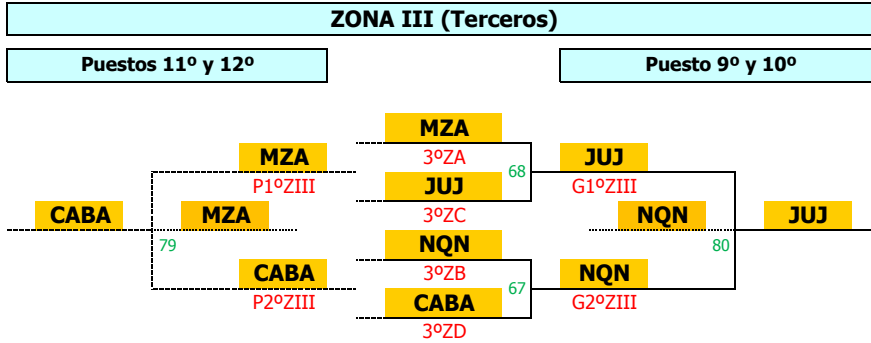
ZONA I (Primeros)



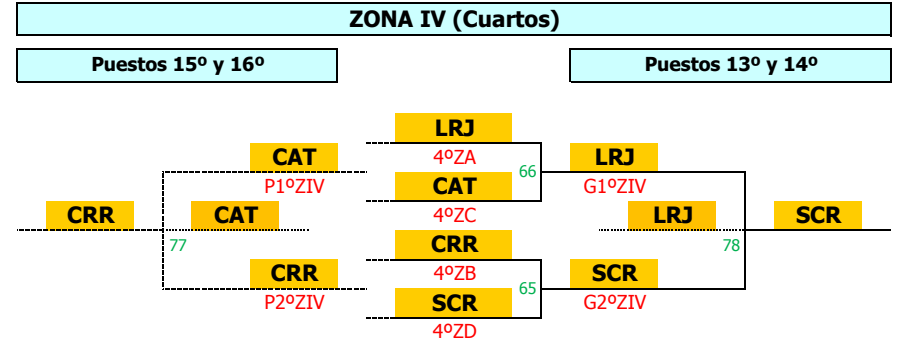
ZONA II (Segundos)



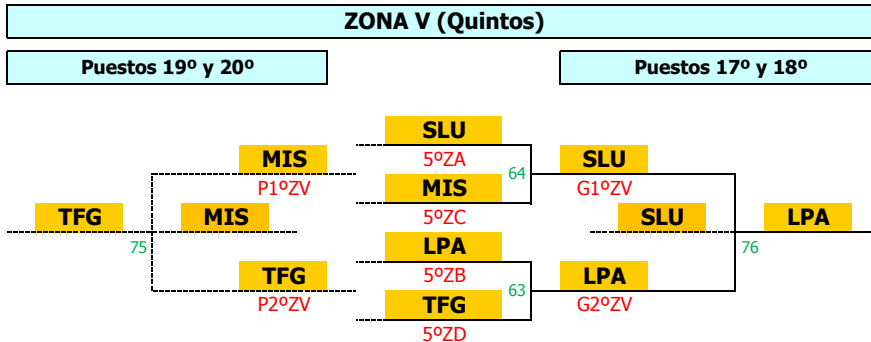
ZONA III (Terceros)



ZONA IV (Cuartos)



ZONA V (Quintos)



ZONA VI (Sextos)

