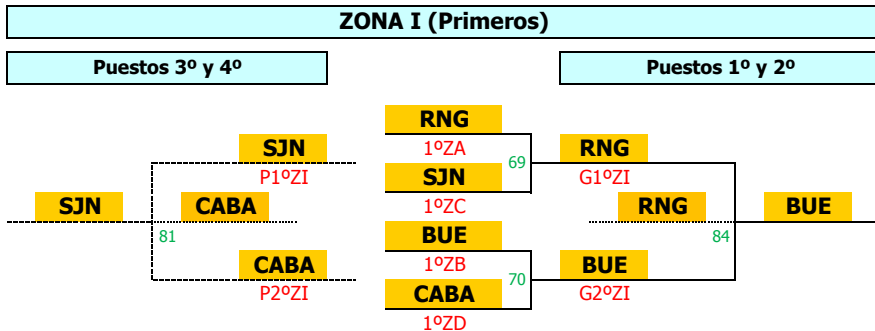


FINAL NACIONAL del 5 al 9 Octubre de 2015

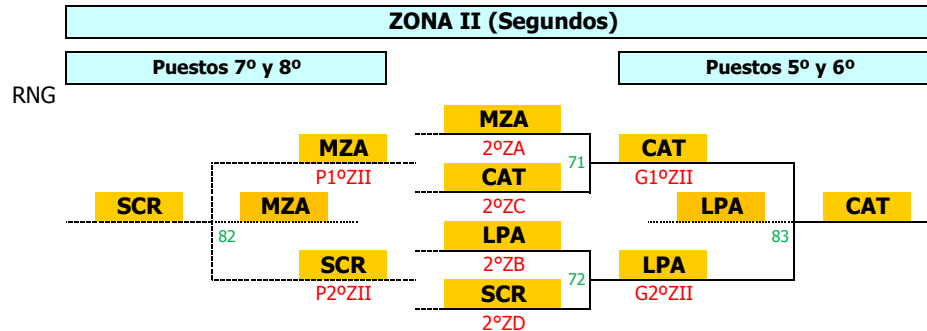
**TEJO FEMENINO**

**Fase Final**

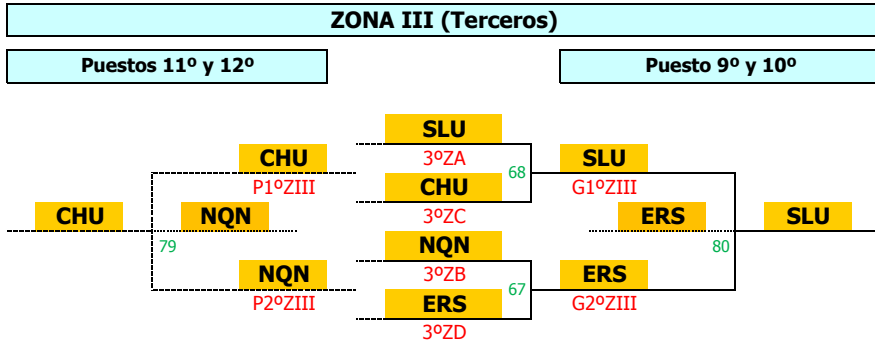
**ZONA I (Primeros)**



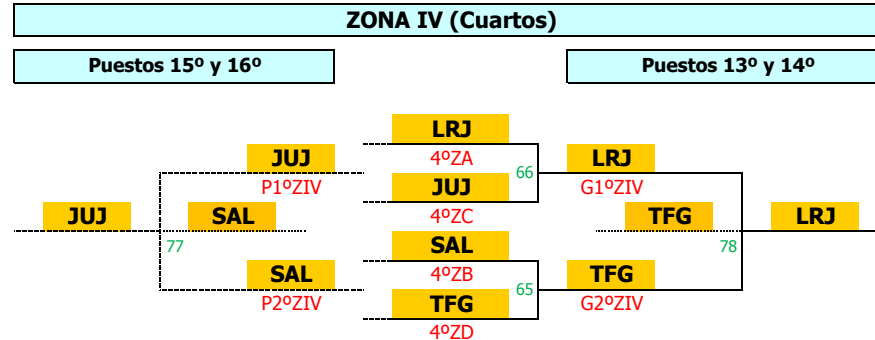
**ZONA II (Segundos)**



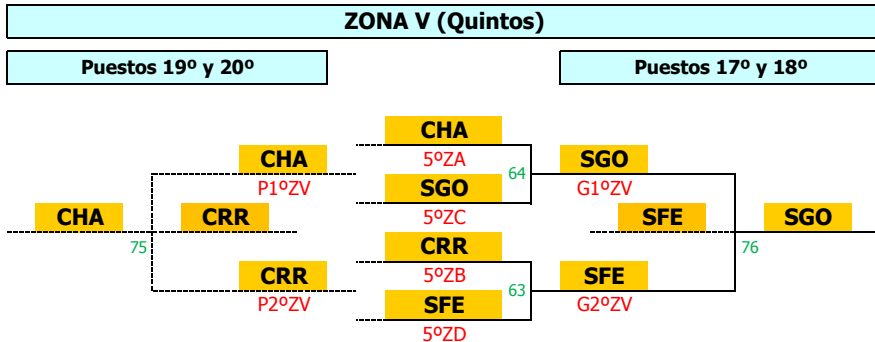
**ZONA III (Terceros)**



**ZONA IV (Cuartos)**



**ZONA V (Quintos)**



**ZONA VI (Sextos)**

