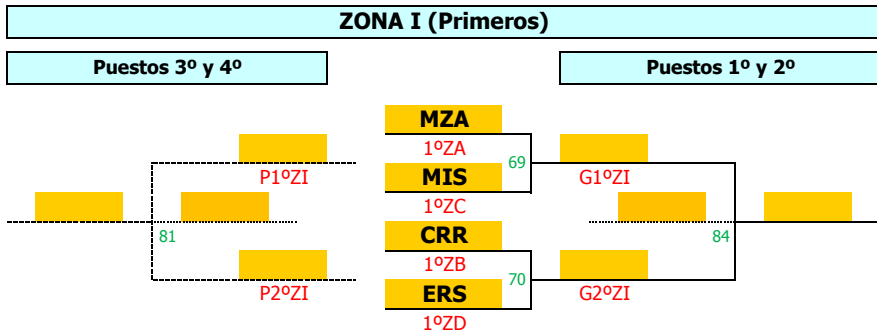


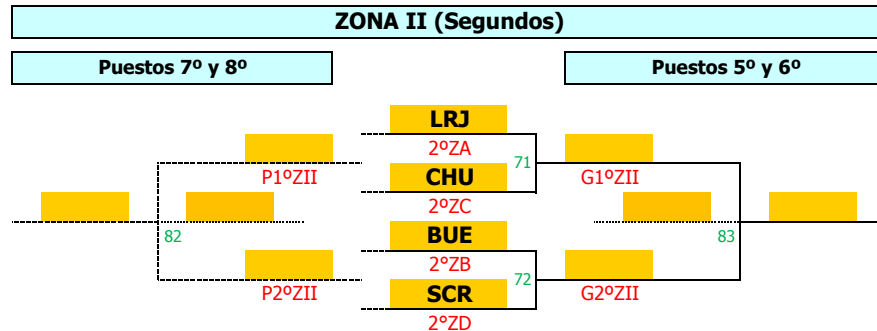
FINAL NACIONAL del 6 al 9 Octubre de 2015

**NEWCOM**  
Fase Final

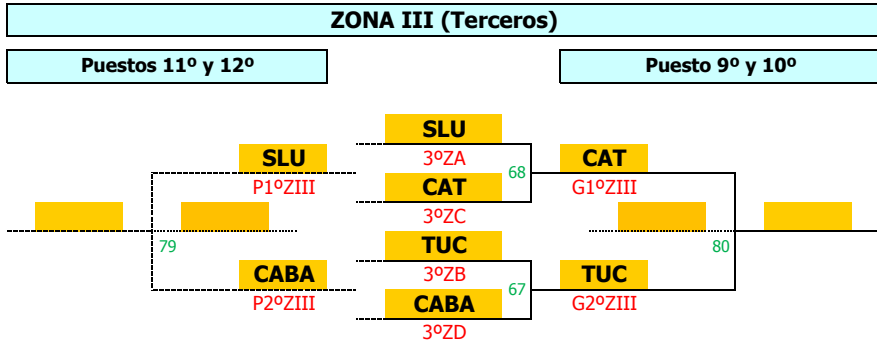
**ZONA I (Primeros)**



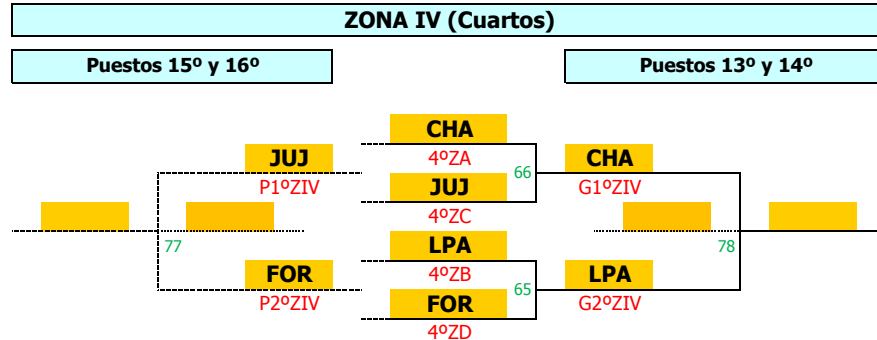
**ZONA II (Segundos)**



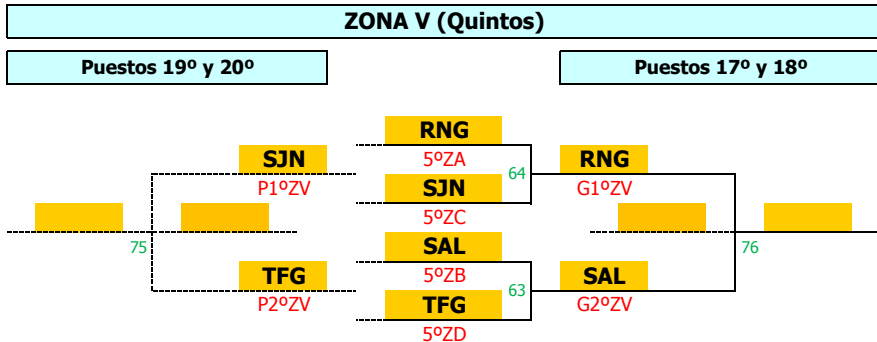
**ZONA III (Terceros)**



**ZONA IV (Cuartos)**



**ZONA V (Quintos)**



**ZONA VI (Sextos)**

